

ARTICOLO / Item
Artículo / Article

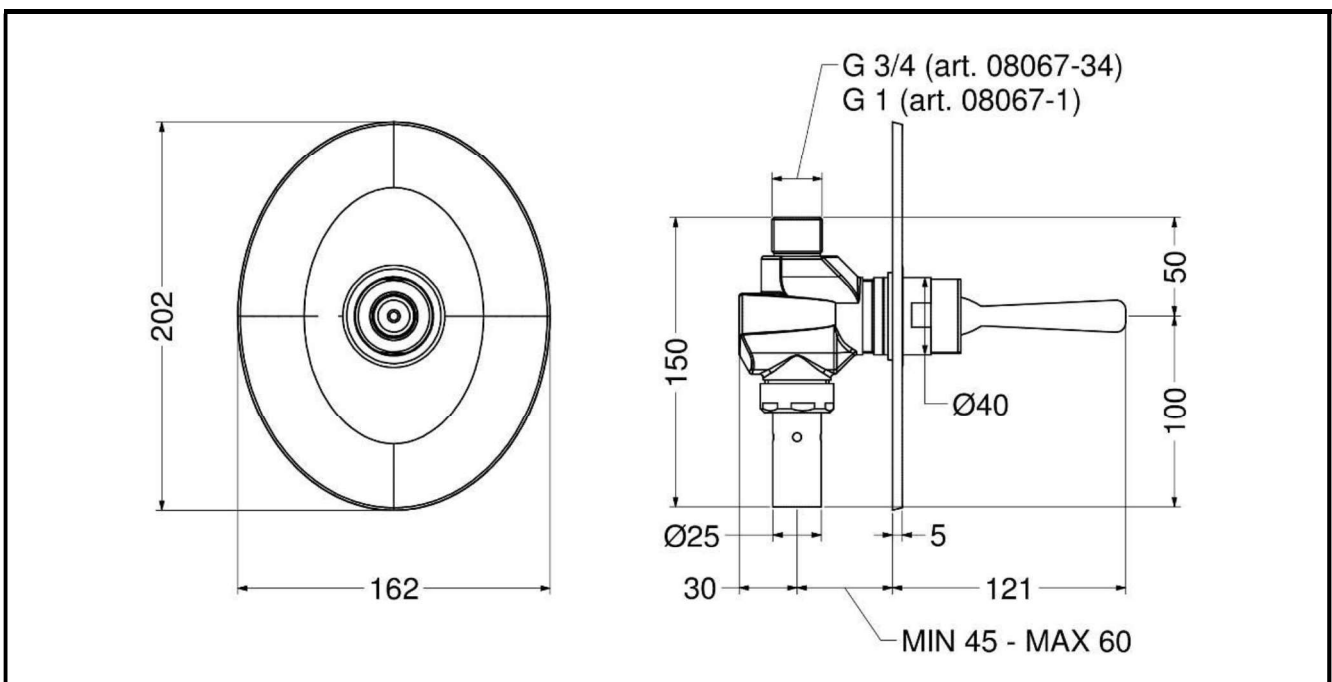
08067-34
08067-1

Flussometro serie MODERN da parete incasso con comando a leva antisvitamento e arresto temporizzato

MODERN series wall mounted concealed self-closing flush valve with vandal proof lever

Flujómetro colección MODERN temporizado mural empotrado, con palanca antivandálica

Robinet de chasse série MODERN temporisé murale encastré, avec manette antivandalisme




IT 

COMPOSIZIONE

- Corpo rubinetto in ottone cromato
- Leva in ottone cromato multidirezionale e antisvitamento

CARATTERISTICHE FUNZIONALI

Pressione di alimentazione: Min 1 – max 4 bar
Temperatura di alimentazione: 5 – 65 °C
Tempo di erogazione: ~ 6 sec @ 3 bar
Portata: Regolabile
Quantità d'acqua erogata a 3 bar pressione dinamica (1 azionamento): ~ 6 l

EN 

COMPOSITION

- Chromed brass tap's body
- Multidirectional anti-loosening chromed brass lever

OPERATING CHARACTERISTICS

Operating pressure: Min 1 – max 4 bar
Water inlet temperature: 5 – 65 °C
Flow time: ~ 6 sec @ 3 bar
Flow rate: Adjustable
Flush flow quantity at 3 bar dynamic pressure (1 cycle): ~ 6 l


ES 

CARACTERÍSTICAS

- Cuerpo grifo en latón cromado
- Palanca en latón cromado multidireccional sin rotación

CARACTERÍSTICAS FUNCIONALES

Presión de alimentación: Min 1 – max 4 bar
Temperatura de alimentación: 5 – 65 °C
Tiempo de descarga: ~ 6 sec @ 3 bar
Caudal: Ajustable
Cantidad de agua para cada descarga con presión a 3 bares dinámicos (1 ciclo): ~ 6 l

FR 

CARACTÉRISTIQUES

- Corps robinet en laiton chromé
- Levier en laiton chromé multidirectionnel sans rotation

CARACTÉRISTIQUES FONCTIONNELLES

Pression d'alimentation: Min 1 – max 4 bar
Température d'alimentation: 5 – 65 °C
Temporisation: ~ 6 sec @ 3 bar
Débit: Réglable
Quantité d'eau pour chaque écoulement avec une pression de 3 bars dynamiques (1 cycle): ~ 6 l

