

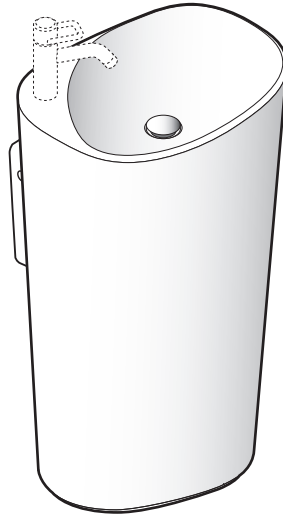
# LAUFEN

H811804



**DE** Stand-Waschtisch  
**FR** Lavabo au sol  
**IT** Lavabo a totem  
**EN** Floorstanding washbasin  
**ES** Lavabo exento  
**NL** Vloerstaande wastafel  
**CS** Stořící umývadlo  
**LT** Laisvai pastatomi praustuvai  
**PL** Umywalka wolnostojąca  
**HU** Padlón álló mosdó  
**RU** Свободнотоящая раковина  
**BG** Стоящ умивалник  
**DA** Gulvstående håndvask

**SV** Golv tvättställ  
**NO** Frittstående servant  
**FI** Jalusta pesuallas  
**SK** Stojace umývadlo  
**ZH** 独立式洗面盆  
**ET** Pjedestaal Kraanikauss  
**HR** Stojeći umivaonik  
**LV** Pjedestāla izlietne  
**PT** Lavatório de coluna  
**RO** Lavoar pe pardoseala  
**TR** Bağımsız lavabo  
**SR** Samostojeći umivaonik  
**SL** Prostostojeći umivalnik



- DE** Diese Anleitung muss dem Benutzer ausgehändigt werden. Garantie/Haftung nur bei Montage gemäß Anleitung durch eine konzessionierte Fachkraft und gemäß örtlicher Vorschriften.
- FR** Cette instruction doit être remise à l'utilisateur. Garantie/responsabilité uniquement assurées en cas de montage conforme au mode d'emploi, effectué par un spécialiste concessionnaire et en fonction des prescriptions locales.
- IT** Le presenti istruzioni devono essere consegnate all'utilizzatore. Garanzia/responsabilità assicurate soltanto in caso di montaggio conforme alle istruzioni per l'uso e eseguito da uno specialista concessionario in funzione delle prescrizioni locali.
- EN** This instruction must be given to the user. Guarantee/Liability only when assembled by an approved specialist in accordance with the instructions and local regulations.
- ES** Se entregará este manual de instrucciones al usuario. Garantía/Responsabilidad sólo cuando está montado según las instrucciones de un profesional autorizado y de conformidad con la normativa local.
- NL** Deze handleiding moet aan de gebruiker worden bezorgd. Garantie/aansprakelijkheid enkel bij montage volgens de handleiding door een bevoegde vakman en volgens de lokale voorschriften.
- CS** Tento návod musí být předán uživateli. Garance/záruka pouze při montáži, prováděné dle návodu osobou odborně způsobilou s příslušnou koncesí a dle předpisů platných v místě.
- LT** Ši instrukcija turi būti perduota naudotojui. Garantija/turtinė atsakomybė suteikiama, jei montavimą pagal instrukciją atlieka kvalifikuotas specialistas pagal vietinius reikalavimus.
- PL** Niniejsza instrukcja obsługi powinna zostać przekazana użytkownikowi. Gwarancja/odpowiedzialność prawna działa wyłącznie w przypadku montażu wykonanego przez upoważnionego specjalistę zgodnie z instrukcją oraz lokalnymi przepisami.
- HU** Jelen útmutatót a felhasználó rendelkezésére kell bocsátani. Garancia/felelősség csak engedéllyel rendelkező szakember által végrehajtott, az útmutatásnak és a helyi előírásoknak megfelelő szerelés esetén.
- RU** Данное руководство должно быть передано пользователю. Гарантия действительна только в том случае, если монтаж выполнен специалистом согласно инструкции и с учетом местных предписаний.
- BG** Това ръководство трябва да бъде връчено на потребителя. Гаранция / отговорност само при монтаж в съответствие с ръководството от лицензиран специалист и в съответствие с действащо законодателство.
- DA** Denne vejledning skal udleveres til brugeren. Garanti/ansvar gælder kun, hvis monteringen er foretaget af en autoriseret fagmand i overens stemmelse med brugsvejledningen og de lokale regler.
- SV** Denne veiledningen må utleveres til brukeren. Garantien gjelder kun når enheten er montert av en godkjent spesialist i henhold til instruksjo nene og lokale forskrifter.
- NO** Takuu ja vastuuvollisuus ovat voimassa vain, kun laitteen kokoa valtuutettu asiantuntija ohjeiden ja paikallisten määräysten mukaisesti.
- FI** Denna anvisning måste överlämnas till användaren. Tämä ohje täytyy antaa käyttäjälle. Garanti/ansvar gäller bara då en godkänd specialist utfört monteringen i enlighet med instruktio nerna och lokala bestämmelser.
- SK** Tento návod musí byť doručený používateľovi. Záruka platí, len ak sa montáž vykoná podľa návodu a ak ju vykoná odborník s oprávnením a v súlade s miestnymi predpismi.
- ZH** 必须将本说明书当面交给用户。保修/责任仅在遵照说明书，并由授权的专业人员符合当地法规安装时有效。
- ET** See juhend tuleb kasutajale anda. Garantii / vastutus kehtib ainult paigaldusloaga spetsialisti teatud juhendile vastava paigalduse korral ja kohalike eeskirjade järgi.
- HR** Ove se upute moraju predati korisniku. Jamstvo vrijedi samo ako je montažu izvršilo ovlašteno stručno osoblje prema uputama i lokalnim propisima.
- LV** Šis instrukcijas ir jānodod lietotājam. Garantija ir spēkā tikai tad, ja uzstādīšanu veic licencēts speciālists saskaņā ar instrukcijām un atbilstoši vietējiem noteikumiem.
- PT** O presente manual deve ser entregue ao utilizador. A garantia só é válida se a instalação for realizada por um técnico autorizado, de acordo com as instruções e os regulamentos locais.
- RO** Prezentele instrucțiuni trebuie înmădate utilizatorului. Garanția este valabilă doar în cazul montării conforme cu instrucțiunile de către un specialist concesionat și respectând prevederile locale.
- TR** Bu talimat, kullanıcuya teslim edilmelidir. Garanti / sorumluluk, ürün sadece kilavuzda öngörülen şekilde yetkili uzman personel tarafından ve yerel yönetmeliklerde öngörülügü şekilde monte edilginde geçerlilik kazanır.
- SR** Ova uputstva moraju se predati korisniku. Garancija / odgovornost samo ako ih montira ovlašćeno lice u skladu sa uputstvima i lokalnim propisima.
- SL** Ta navodila je treba izročiti uporabniku. Garancija / odgovornost velja samo v kolikor montirano s strani stokovnega oseba, v kolikor v skladu z navodili za montažo, v kolikor so upoštevani lokalni veljavni predpisi.

DE/FR/IT/EN/ES/NL/CS/LT/PL/HU/RU/BG/DA/SV/NO/FI/SK/ZH/ET/HR/LV/PT/RO/TR/SR/SL

Lieferumfang  
Contenu du colis  
Distinta dei pezzi  
Parts list  
Alcance del suministro

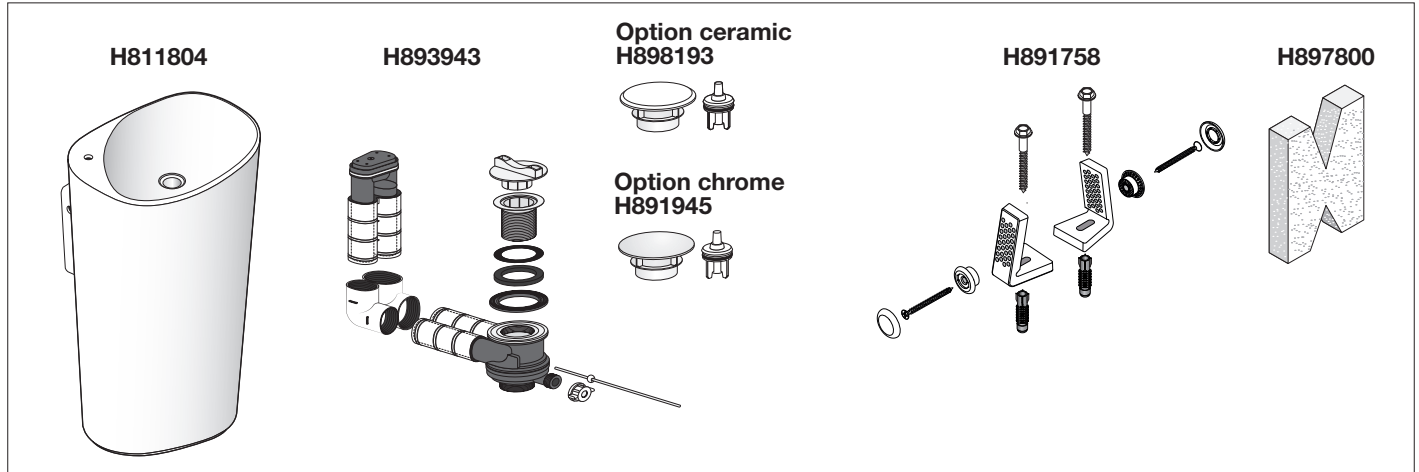
Toebehoren  
Rozsah dodávky  
Dalių sąrašas  
Zakres dostawy  
Szállítási terjedelem

Комплектация  
Списък на детайлите  
Leveringsomfang  
Leveransomfatning  
Leveranseomfang

Toimituskokonaisuus  
Obsah dodávky  
供货范围  
Osade nimekiri  
Popis dijelova

Daļu saraksts  
Lista de peças  
Volumul livrării  
Parça listesi  
Lista delova

Seznam delov



Dimensionen  
Dimensions  
Dimensioni  
Dimensions  
Dimensiones

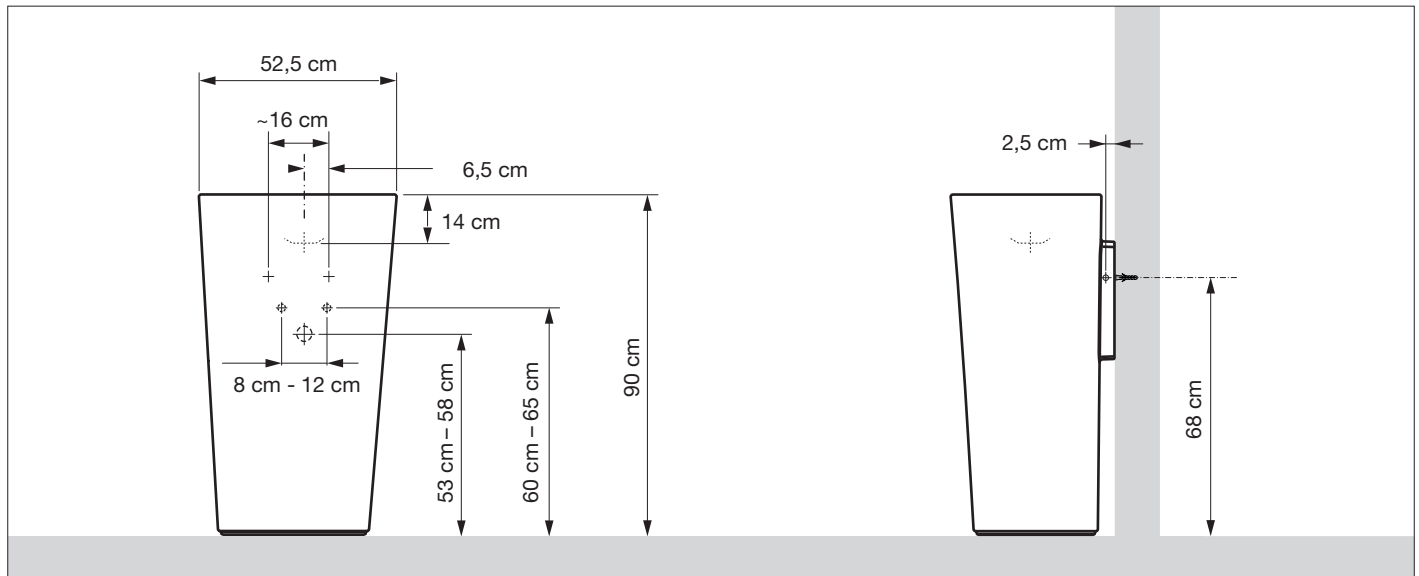
Afmetingen  
Rozměry  
Matmenys  
Wymiary  
Méterek

Размеры  
Размери  
Paksalve  
Săpa  
Grønnsåpa

Suora  
Rozmery  
Mõõtmed  
Dimenzije

Izmēri  
Dimensões  
Masă  
Boyutlar  
Dimenzije

Dimenzije



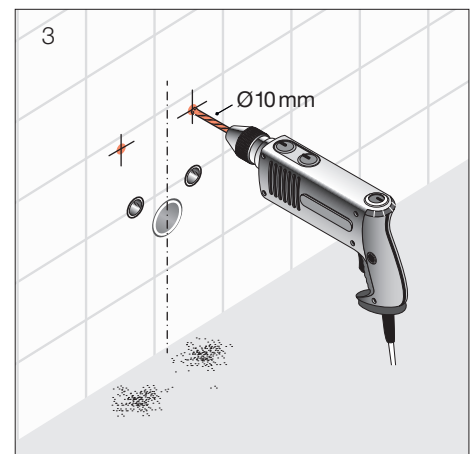
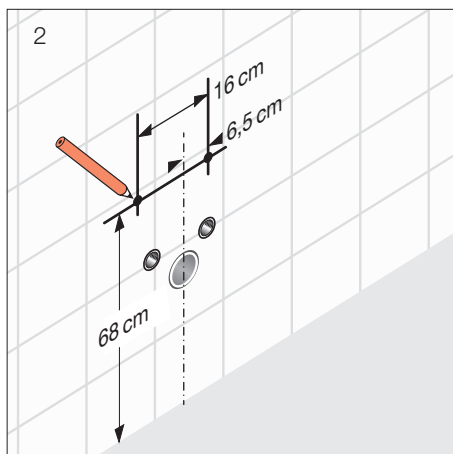
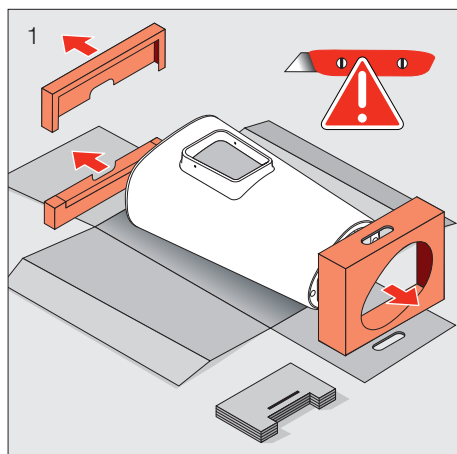
Montageablauf  
Exécution du montage  
Esecuzione del montaggio  
Assembly procedure  
Proceso de montaje

Montageverloop  
Průběh montáže  
Montavimo tvarka  
Odplyw montażowy  
A szerelés menete

Последовательность монтажа  
Протичане на монтажа  
Monteringstrin  
Monteringsprocedur  
Monteringsbeskrivelse

Asennuksen  
Montáž  
装配程序  
Kokkumonteerimine  
Postupak montaže

Montāžas procedūra  
Proceso de montagem  
Defășurarea montajului  
Montaj prosedürü  
Uputstvo za montažu  
Navodila za montažu



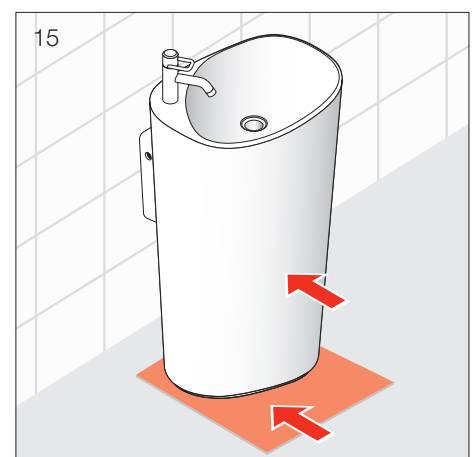
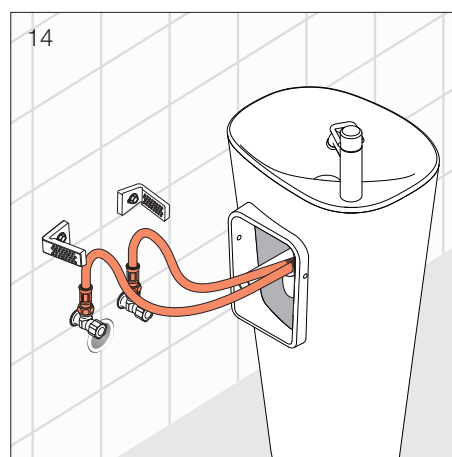
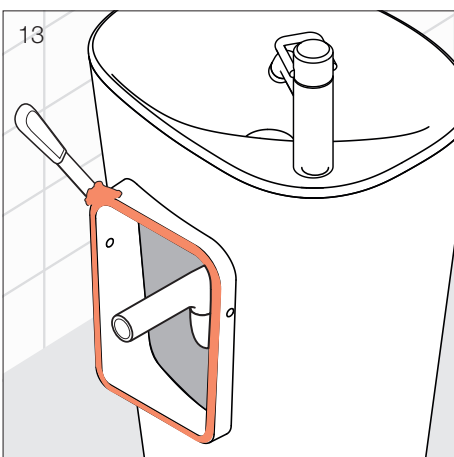
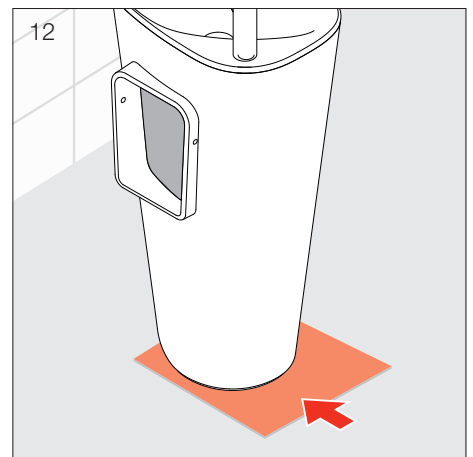
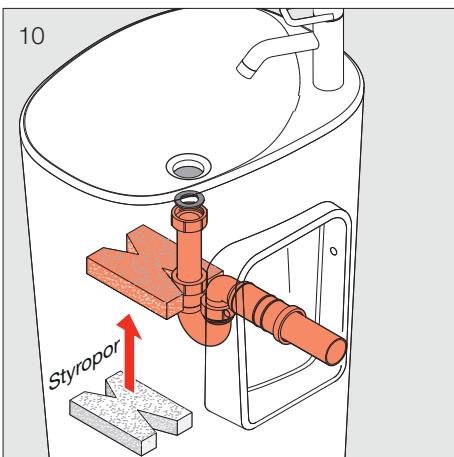
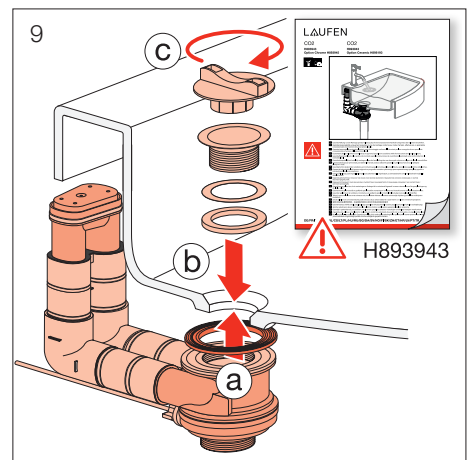
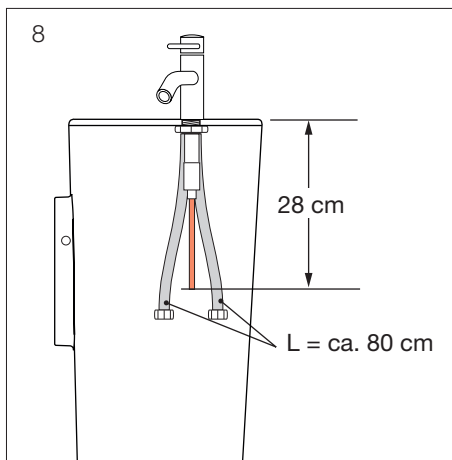
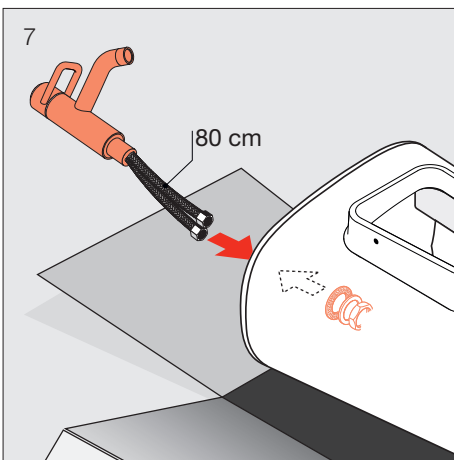
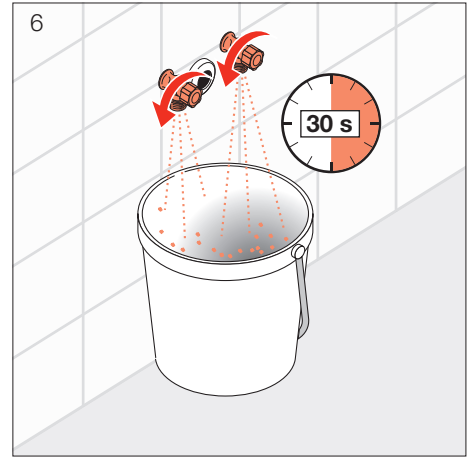
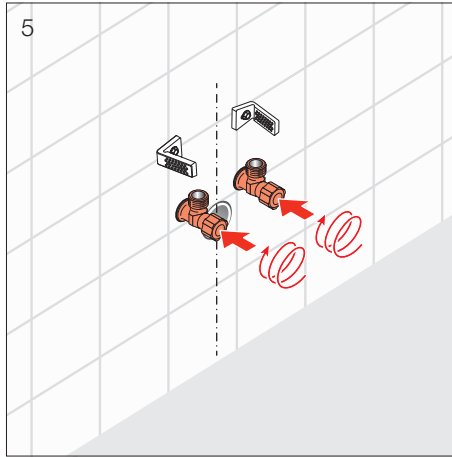
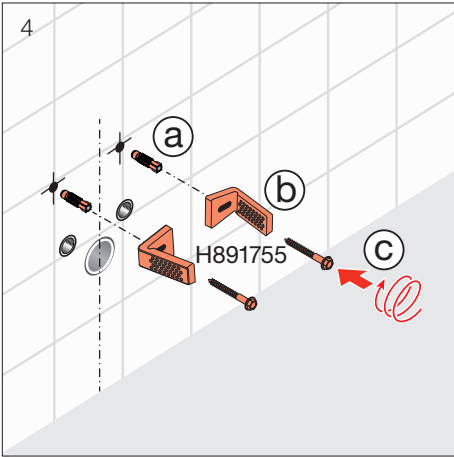
Montageablauf  
 Exécution du montage  
 Esecuzione del montaggio  
 Assembly procedure  
 Processo de montaje

Montageverloop  
 Průběh montáže  
 Montavimo tvarka  
 Odpyw montażowy  
 A szerelés menete

Последовательность монтажа  
 Протичане на монтажа  
 Monteringstrin  
 Monteringsprocedur  
 Monteringsbeskrivelse

Asennuksen  
 Montáž  
 装配程序  
 Kokkumonteerimine  
 Postupak montaže

Montāžas procedūra  
 Processo de montagem  
 Desfășurarea montajului  
 Montaj proseduri  
 Uputstvo za montažu  
 Navodila za montažo



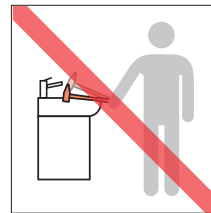
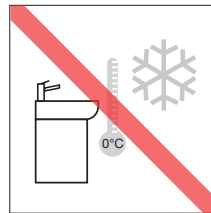
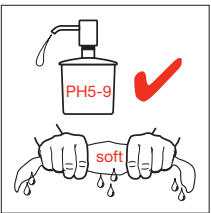
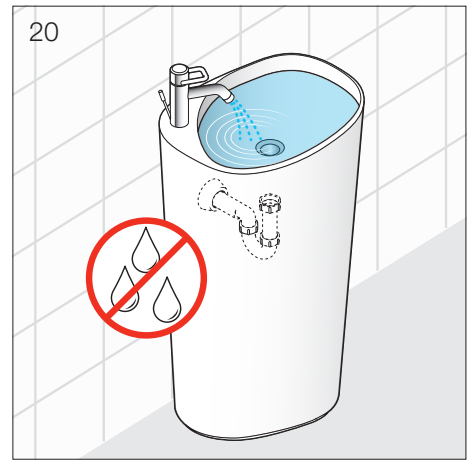
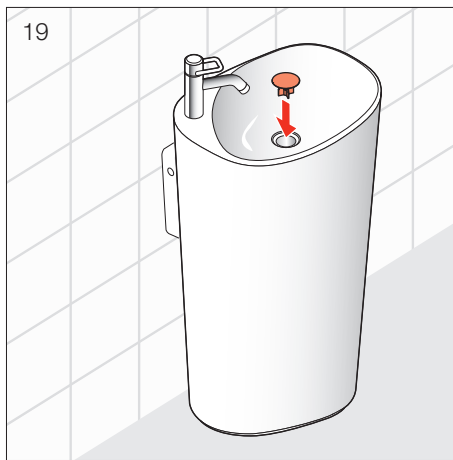
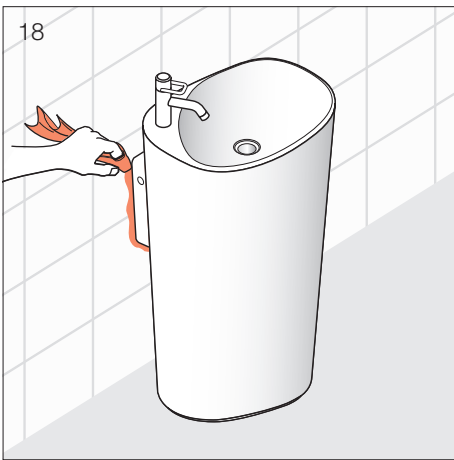
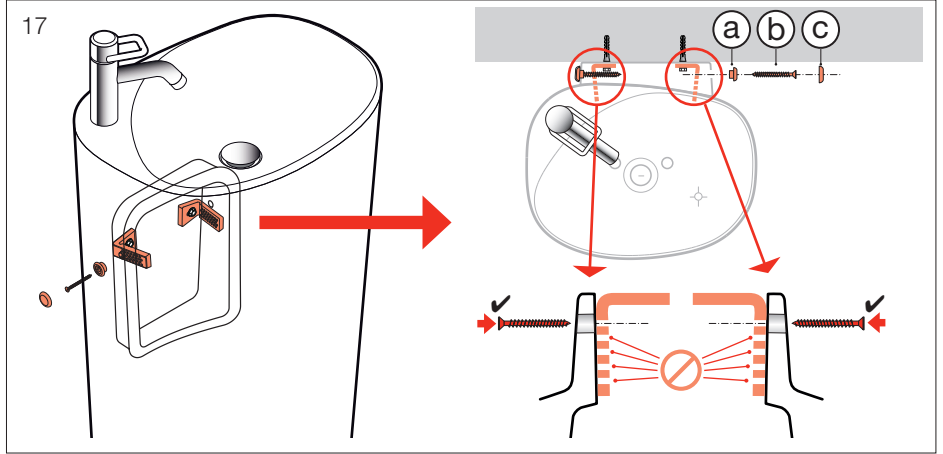
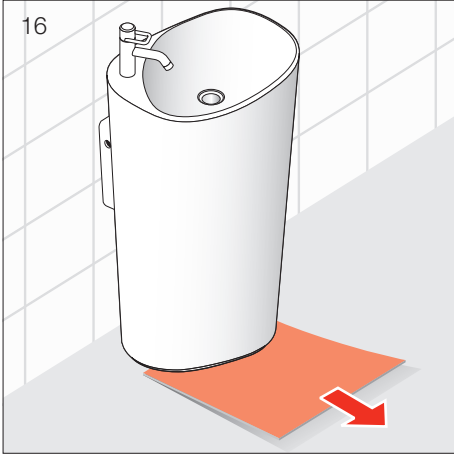
Montageablauf  
Exécution du montage  
Esecuzione del montaggio  
Assembly procedure  
Proceso de montaje

Montageverloop  
Průběh montáže  
Montavimo tvarka  
Odplyw montażowy  
A szerelés menete

Последовательность монтажа  
Протичане на монтажа  
Monteringstrin  
Monteringsprocedur  
Monteringsbeskrivelse

Asennuksen  
Montáž  
裝配程序  
Kokkumonteerimine  
Postupak montaže

Montāžas procedūra  
Proceso de montagem  
Desfășurarea montajului  
Montaj prosedürü  
Uputstvo za montažu  
Navodila za montažo



# LAUFEN

Laufen Bathrooms AG  
Wahlenstrasse 46  
CH-4242 Laufen, Switzerland  
www.laufen.com